

Habverő keverőgépek Habverő keverőgép, 10L, elektronikus

TERMÉK # _____

MODELL # _____

NÉV # _____

SIS # _____

AIA # _____



600198 (XBE10B)

10 literes habverő keverőgép, üst érzékeléssel, elektronikus sebesség szabályzással. Rozsdamentes acél spirális dagasztókkal, lapáttal és habverőfejjel szállítva. BPA mentes biztonsági védőelemmel szállítva.

Rövid leírás

Termék szám

Alkalmos dagasztásra, keverésre, habverésre. Géptest, lábak és a 10lt üst rm acélból. Vízvédelem: IP55. Érintőgombos vezérlés. 60 erces időzítőkapcsoló. Erőteljes aszinkron motor (750W) elektronikus sebességszabályzással (10 sebességszint, 26-180 fordulat/perc). BPA mentes biztonsági védőelemmel szállítva. Üst érzékelő. A készülék csak akkor kapcsolható be, ha az üst és a biztonsági védőelem megfelelően a helyén van. Biztonsági kapcsoló leállítja a gépet az üst mozgatása esetén. Állítható magasságú lábak a stabilitás érdekében. Rozsdamentes acél spirális dagasztókkal, lapáttal és habverőfejjel szállítva.

Fő jellemzők

- Profeszionális habverő keverőgép, amely alkalmas dagasztásra, keverésre, emulziók és egyéb szószok készítésére.
- Szállított tartozékok:
 - Spirális dagasztókar, lapát, habverő, 10 literes üst.
- Elektronikus sebesség szabályzó.
- Levehető biztonsági rács, amely aktiválja az üst leengedését és felemelését.
- Max. kapacitás (liszt, 60%-os hidratációval): 3,5kg. Kb. 10-50 adaghoz alkalmas.
- Az üst leengedésekor egy biztonsági egység automatikusan leállítja a készüléket.
- A mixer csak akkor indítható el, ha az üst és a biztonsági rács megfelelően a helyén van.

Konstrukció

- Kompakt külső. Asztali modell.
- Rozsdamentes acélból készült test.
- Erős konstrukció mechanikusan hegesztett, erős fém kerettel.
- AISI 302 rozsdamentes acél üst - 10 literes kapacitás.
- Aszinkron motor magas indítási nyomatékkal.
- Bolygóműves kialakítás önzsírozó fogaskerekekkel.
- 10 sebesség, 26 - 180 fordulat/perc (bolygóműves mozgás).
- Vízálló bolygóműves rendszer (IP55: elektromos vezérlés, IP34 az egész készülékre vonatkozóan).
- Teljesítmény: 750 W.
- Állítható magasságú lábak a kiváló stabilitásért.

Szállított tartozékok

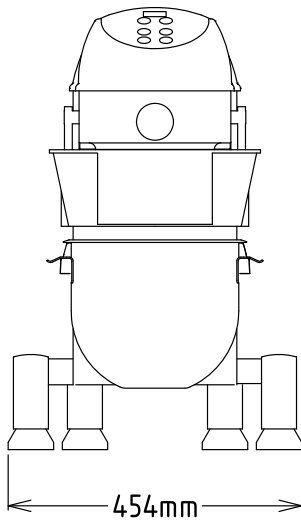
- 1 Lapát, 10 lt-es modellhez PNC 653267
- 1 Spirális dagasztókar 10 literes modellhez PNC 653268
- 1 Habverő, 10 lt-es modellhez PNC 653269
- 1 Üst, 10 lt-es modellhez PNC 653276

Opcionális tartozékok

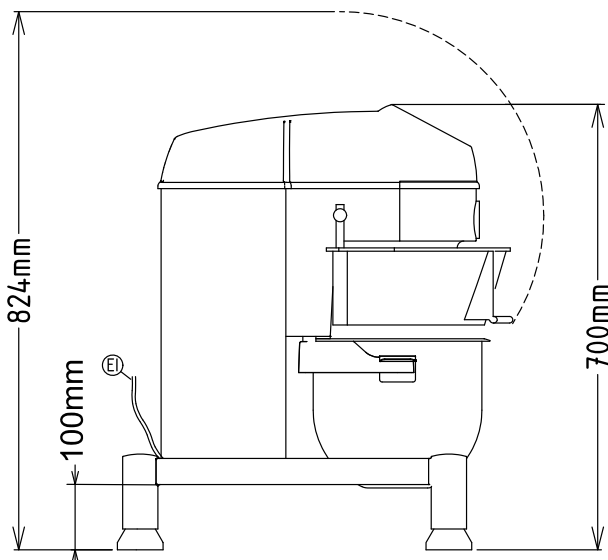
- Lapát, 10 lt-es modellhez PNC 653267
- Spirális dagasztókar 10 literes modellhez PNC 653268
- Habverő, 10 lt-es modellhez PNC 653269
- Üst, 10 lt-es modellhez PNC 653276

Jóváhagyás

Előlnézet

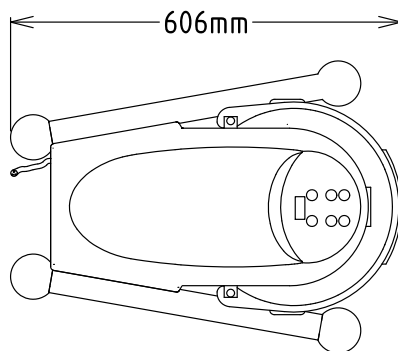


Oldalnézet



EI = Elektromos csatlakozás

Felülnézet



Elektromos

Tápfeszültség:

600198 (XBE10B)

200-240 V/1N ph/50/60 Hz

Felvett teljesítmény:

0.75 kW

Kapacitás:

Teljesítmény (max.):

3.5 Litre/ciklus

Kapacitás:

10 Litre

Technikai információ:

Külső méretek, szélesség:

454 mm

Külső méretek, mélység:

606 mm

Külső méretek, magasság:

700 mm

Szállítási súly:

49 kg

Nettó súly (kg):

37

Hideg vizes tészta:

3.5 kg with Spirális dagasztókar

Tojásfehérje:

18 with Habverő